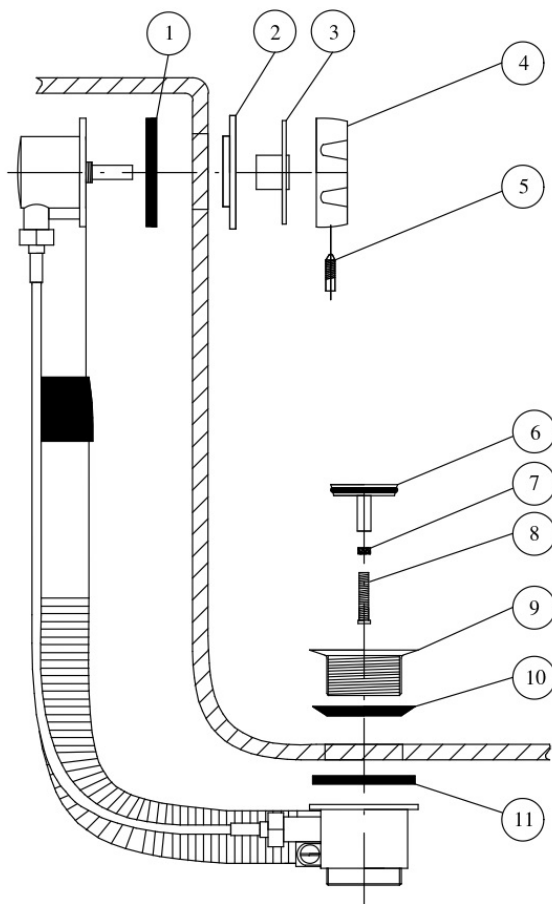


Vasca Standart 600



I

- 1 - Guarnizione sagomata
- 2 - Guarnizione di centraggio
- 3 - Ghiera di fissaggio
- 4 - Manopola
- 5 - Vite per manopola
- 6 - Tappo con O-Ring
- 7 - Controdado per tappo
- 8 - Vite per tappo
- 9 - Piletta
- 10 - Guarnizione conica
- 11 - Guarnizione piana H5mm

GB

- 1 - Shaped gasket
- 2 - Centering gasket
- 3 - Fixing flange
- 4 - Knob
- 5 - Screw for knob
- 6 - Plug with O-Ring
- 7 - Locknut for plug
- 8 - Screw for plug
- 9 - Waste flange
- 10 - Conical gasket
- 11 - Flat gasket H5mm

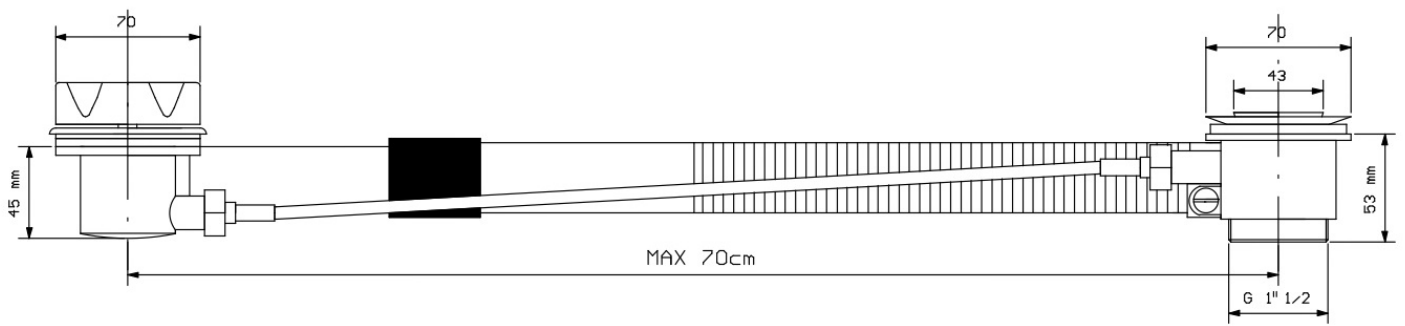
F

- 1 - Joint profilée
- 2 - Joint de centrage
- 3 - Bride de fixation
- 4 - Poigne de control
- 5 - Vis à tête pour poigne
- 6 - Bouchon avec O-Ring
- 7 - Contre-écrou pour bouchon
- 8 - Vis pour bouchon
- 9 - Plateaux de bonde
- 10 - Joint conique
- 11 - Joint plate H 5mm

D

- 1 - Formdichtung
- 2 - Zentrierdichtung
- 3 - Befestigungsflansch
- 4 - Drehgriff
- 5 - Befestigungsschraube
- 6 - Ablaufdeckel mit O-Ring
- 7 - Mutter für Deckel
- 8 - Schraube für Deckel
- 9 - Abflaufansch
- 10 - Konische Dichtung
- 11 - Flachdichtung H 5mm

Vasca Standart 600



Vasca Standart 400

L 470 - 550 мм
(длина между центрами отверстий)
(80 мм регулировка)

